

コンスタワー

アルミ製

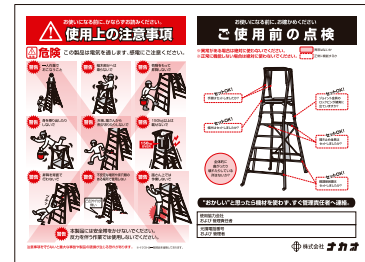
折畳式

伸縮機能

作業高2m以上の電気工事・配管工事に最適!

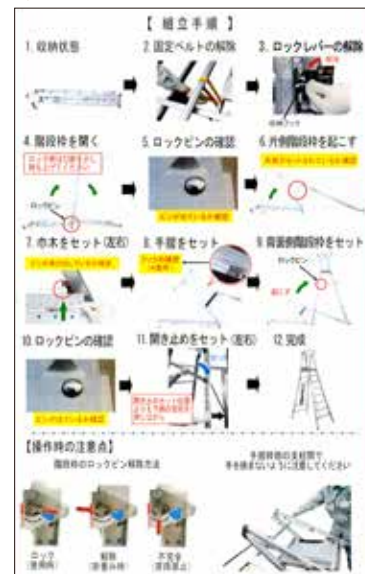


◆注意パネル

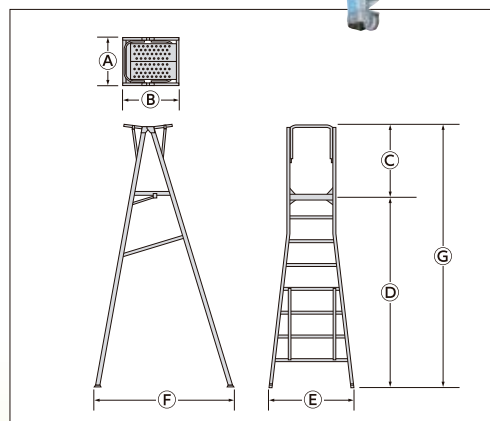


原寸大 9-8ページ

◆組立手順パネル



原寸大 9-21ページ



商品名	型式	作業台寸法 (mm)			作業床高 (mm)	高さ調節ピッチ (mm)	ステップ幅 (mm)	設置寸法 (mm)			収納寸法 (mm)			質量 (kg)	許容荷重 kN (kgf)	
		幅(W) (A)	奥行(D) (B)	高さ(H) (C)				幅(W) (E)	奥行(D) (F)	高さ(H) (G)	幅(W)	奥行(D)	高さ(H)			
コンスタワー-240	—	CEH-240	500	600	940	2074~2374	80(昇降側) 75(背面側)	60	1061~1138	1672~1819	3014~3314	1061	1734	375	31.0	1.47(150)
コンスタワー-270	—	CEH-270	500	600	940	2402~2702	80(昇降側) 75(背面側)	60	1145~1222	1834~1981	3342~3642	1145	2078	376	33.0	1.47(150)