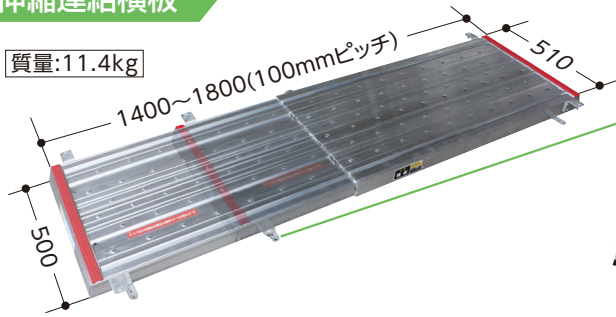


デスクブリッジオプション

伸縮連結横板

質量:11.4kg



※伸縮連結横板を使用する際は、4カ所の抜け止めロックを必ず使用してください。

- 伸縮連結横板と組み合わせれば広いスペースを確保することができます。
- 縦だけではなく横にもスペースを広げることができます。

商品名	型式	寸法 (mm)			質量 (kg)	許容荷重 kN (kgf)	デスクブリッジ14	デスクブリッジ18
		幅(W)	奥行(D)	高さ(H)				
セーフティガード	SGS-810	1182~1991	50	32~38	1.4	—	○	○
伸縮連結横板	HAC	500 (内) 510 (外)	1400~ 1800 (100ピッチ)	50(内) 60(外)	11.4	1.47 (150)	○	○

ピット内作業台

アルミ製 折畳式 伸縮機能



「マンホール」等の狭いスペースに特化!

昇降面

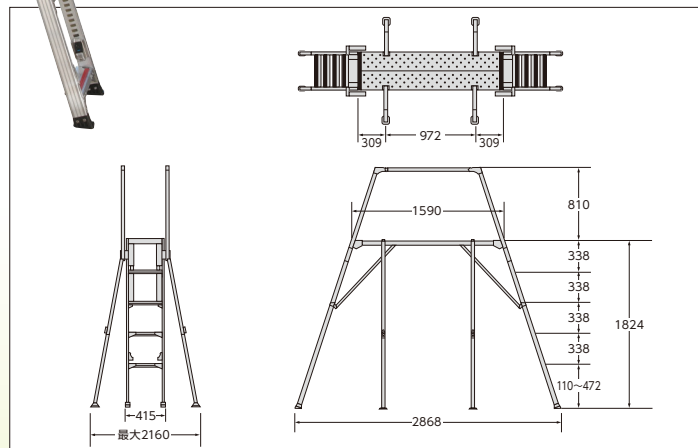
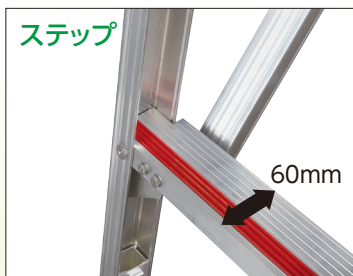


収納状態



安全上「アウトリガー × 4」と「セーフティガード × 2」が標準装備となっています。

ステップ



商品名	手掛棒	型式	作業台寸法 (mm)			作業床高 (mm)	高さ調節ピッチ (mm)	ステップ幅 (mm)	設置寸法 (mm)			収納寸法 (mm)			質量 (kg)	許容荷重 kN (kgf)
			幅(W)	奥行(D)	高さ(H)				幅(W)	奥行(D)	高さ(H)	幅(W)	奥行(D)	高さ(H)		
ピット内作業台	○	—	400	1590	810	1462~1824	20	60	1165~2160	2640~2868	2272~2634	528	1745	221	25.5	1.47 (150)