

コンステップ

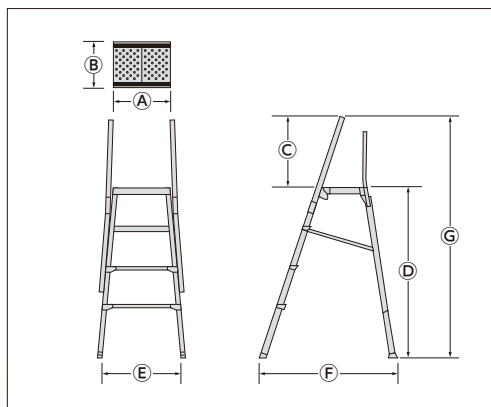
アルミ製 仮設
単品承認 折畳式 伸縮機能
(作業台)

狭い場所での天井・壁面作業に最適！

コンステップ 18

コンステップ 15

コンステップ 12



特長

◆安心・安全装置



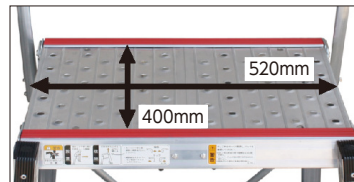
天板両端に滑止めモールを装備し、天板背面側には転落防止用上枠を装備。手掛り棒も付き、昇降時の安全性を確保。

◆幅広60mmステップ



全段幅広60mm踏さんを採用しています。

◆バーリング加工



天板の床面に滑りにくいバーリング加工を施しました。安全性と作業性を向上。

収納例



- ワンタッチで開閉・収納ができる折りたたみ構造。
- コンパクトに収納ができるので、保管がラクラク。

商品名	手掛棒	型 式	作業台寸法 (mm)			作業床高 (mm)	高さ調節ピッチ (mm)	ステップ幅 (mm)	設置寸法 (mm)			収納寸法 (mm)			質量 (kg)	許容荷重 kN (kgf)
			幅(W) (A)	奥行(D) (B)	高さ(H) (C)				幅(W) (E)	奥行(D) (F)	高さ(H) (G)	幅(W)	奥行(D)	高さ(H)		
コンステップ12	○	SKYS-12	520	400	605	797~1156	20	60	682~748	875~1054	1401~1761	682	1291	220	13.8	1.47(150)
コンステップ15	○	SKYS-15	520	400	605	1123~1484	20	60	742~807	1035~1214	1728~2089	742	1623	217	15.3	1.47(150)
コンステップ18	○	SKYS-18	520	400	605	1461~1822	20	60	804~869	1201~1380	2066~2427	804	1966	217	17.0	1.47(150)

●手掛り棒は収納式になります。