

マイテイステップ・ミニ

アルミ製

仮
単品承認

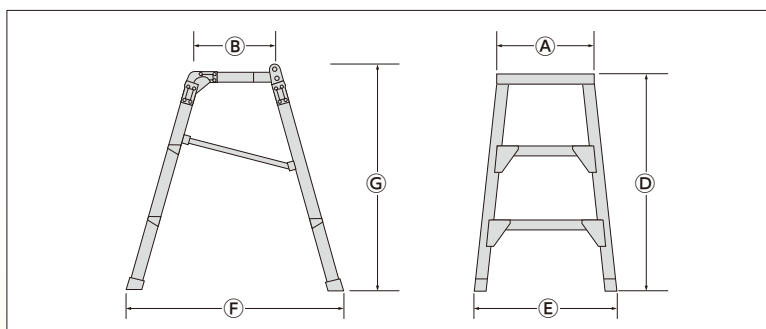
折畳式

コンパクトながら安心の大型天板使用！

マイテイステップ・ミニ 120

マイテイステップ・ミニ 90

マイテイステップ・ミニ 60



商品名	手掛棒	型 式	作業台寸法 (mm)			作業床高 (mm)	ステップ幅 (mm)	設置寸法 (mm)			収納寸法 (mm)			質量 (kg)	許容荷重 kN (kgf)
			幅 (W) (A)	奥行 (D) (B)	高さ (H) (C)			幅 (W) (E)	奥行 (D) (F)	高さ (H) (G)	幅 (W)	奥行 (D)	高さ (H)		
マイテイステップ・ミニ60	—	BSR60S	400	305	—	595	53	515	705	632	515	971	140	6.0	1.56 (160)
マイテイステップ・ミニ90	—	BSR90S	400	305	—	895	53	569	866	932	569	1282	145	7.3	1.56 (160)
マイテイステップ・ミニ120	—	BSR120S	400	305	—	1195	53	624	1027	1232	624	1593	151	9.8	1.56 (160)

台

車

可搬式作業台

移動式作業台・足場材

電気機器

照

明

保安用品

事務機器