

コンスライト

アルミ製 仮設単品承認 折畳式 伸縮機能

天井・壁面作業時に最適で、
天板からの乗り出しを防ぐ

コンスライト 198

コンスライト 167

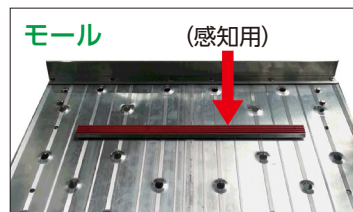
コンスライト 135



昇降面手摺



モール (感知用)

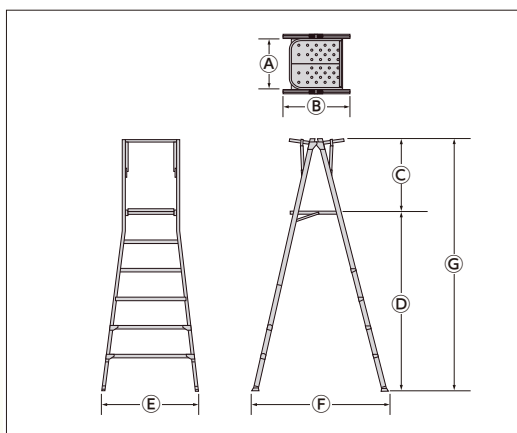


ステップ

60mm



収納状態



◆安全パネル



原寸大 9-7ページ

商品名	手掛棒	型 式	作業台寸法 (mm)			作業床高 (mm)	高さ調節ピッチ (mm)	ステップ幅 (mm)	設置寸法 (mm)			収納寸法 (mm)			質量 (kg)	許容荷重 kN (kgf)
			幅(W) (A)	奥行(D) (B)	高さ(H) (C)				幅(W) (E)	奥行(D) (F)	高さ(H) (G)	幅(W)	奥行(D)	高さ(H)		
コンスライト135	—	CEHL-135	500	550	814	1047~1351	75	60	846~923	1047~1196	1861~2165	846	1926	153	17.0	1.47(150)
コンスライト167	—	CEHL-167	500	550	814	1362~1666	75	60	925~1003	1201~1350	2176~2480	925	2252	153	18.0	1.47(150)
コンスライト198	—	CEHL-198	500	550	814	1677~1981	75	60	1006~1083	1355~1505	2491~2795	1006	2578	153	20.0	1.47(150)

台

車

可搬式作業台

移動式作業台・足場材

電気機器

照

明

保安用品

事務機器