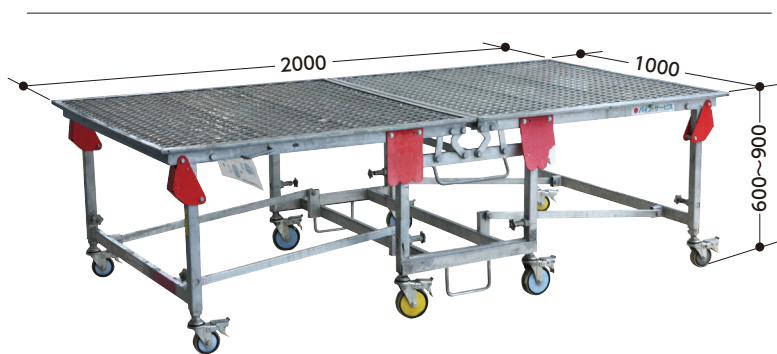


シフトステージ

- スチール製
- 仮設認定
- 折畳式
- 伸縮機能
- 連結
- 4輪
ストッパー

時間・労働力の短縮、工期短縮に効果を発揮

M



収納状態

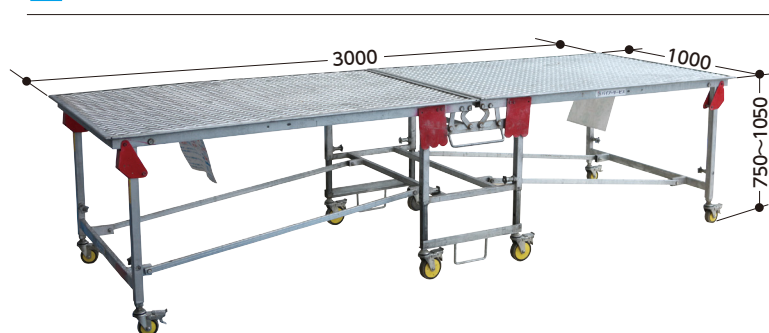


◆安全パネル

原寸大
9-13・14ページ



L

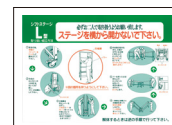


収納状態

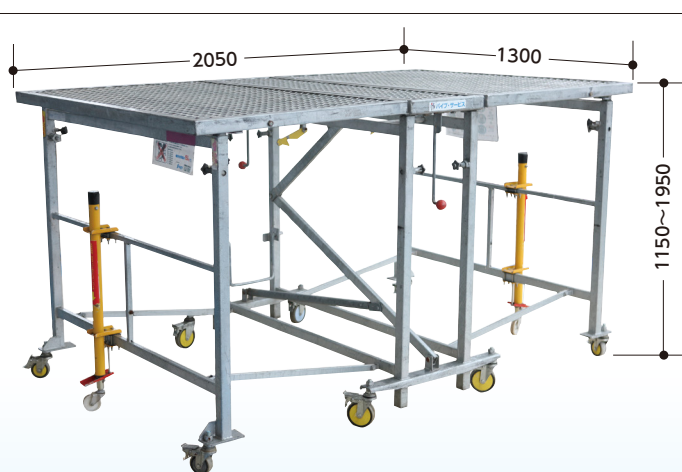


◆安全パネル

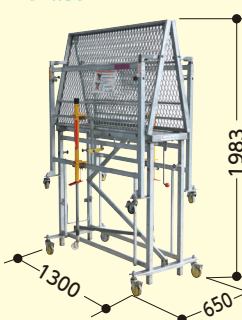
原寸大
9-15・16ページ



LL



収納状態



◆安全パネル

原寸大
9-17・18ページ



商品名	作業台寸法 (mm)			作業床高 (mm)	高さ調節 (mm)	設置寸法 (mm)			収納寸法 (mm)			タイヤ径 (φ)	タイヤ素材	質量 (kg)	許容荷重 kN (kgf)	昇降方式
	幅 (W)	奥行 (D)	高さ (H)			幅 (W)	奥行 (D)	高さ (H)	幅 (W)	奥行 (D)	高さ (H)					
シフトステージM	1000	2000	—	600~900	3段階 (600・750・900)	1000	2000	600~900	1000	520	1495	75 100	ウレタン	57.5	1.76 (180)	手動
シフトステージL	1000	3000	—	750~1050	3段階 (750・900・1050)	1000	3000	750~1050	1000	520	1980	75 100	ウレタン	74.5	1.76 (180)	手動
シフトステージLL	1300	2050	—	1150~1950	7段階 (1150・1250・1350・1500・1650・1800・1950)	1300	2050	1150~1950	1300	650	1983	65 75 100	ウレタン	100.0	1.47 (150)	手動