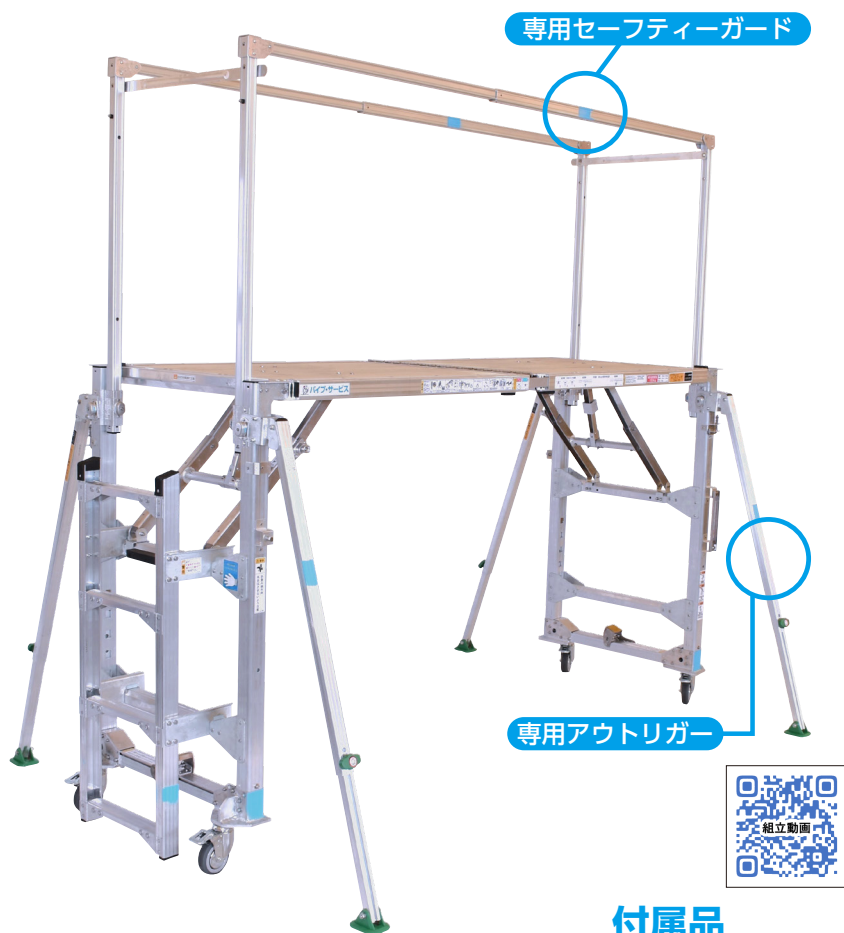


コンスアーチ

- アルミ製
- 仮設認定 (本体のみ)
- 折畳式
- 伸縮機能
- 連結
- 4輪 ストッパー

障害物を跨いでのリニューアル作業に最適な折りたたみ式移動足場

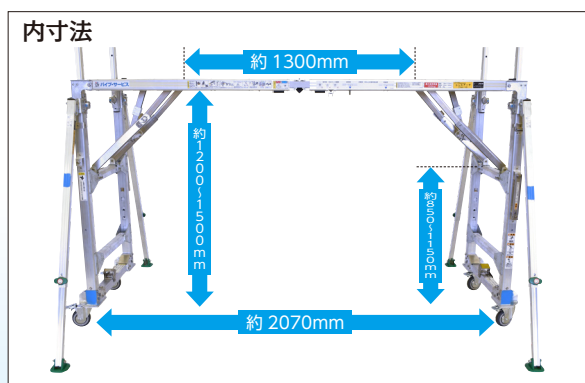
机などの什器の上での作業に アルミ製で軽々組立、軽々移動
 本体桁側を連結する事により作業スペースを拡大



持ち運びイメージ
 付属品を乗せて楽々移動



付属品



有効作業床寸法 (mm)			作業床高 (mm)	高さ調節ピッチ (mm)	設置寸法 (mm)		収納寸法 (mm)			タイヤ径 (φ)	質量*1 (kg)	許容荷重 kN (kgf)
幅 (W)	奥行 (D)	手摺高さ (H)			幅 (W)	奥行 (D)	幅 (W)	奥行 (D)	高さ (H)			
780	2100	100~850	1300~1600	60	814	2490	814	528	1315	100	58	1.47(150)

●組立、収納の際は危険ですので必ず2人以上で作業を行ってください。
 ●事故防止の為、組立、収納の際はメーカー組立動画の確認を推奨いたします。

*1 本体のみ